



HOJA DE DATOS

## GENESIS 200W



### CARACTERÍSTICAS ELÉCTRICAS DEL PRODUCTO

**\_Lumenes**                      **\_CCT**  
20.000 lm                      3.400k ó 5.000k

**\_Rango de tensión:**  
180-280 vca

**\_Frecuencia:**                      **\_CRI**  
50-60 Hz                      >85

**\_Consumo:**                      **\_Eficacia:**  
200W                      100 lm/W

**\_Factor de Potencia:**  
Típico 0.96

**\_Vida Util:**  
>30.000 hrs

**\_Grado Protección:**  
IP65

**\_Corriente**                      **\_Temp. Trabajo**  
0.88A                      -20°C + 80°C

**\_Dimerizable**  
Opcional

**\_THD**  
<10%

### 01 CARACTERÍSTICAS GENERALES

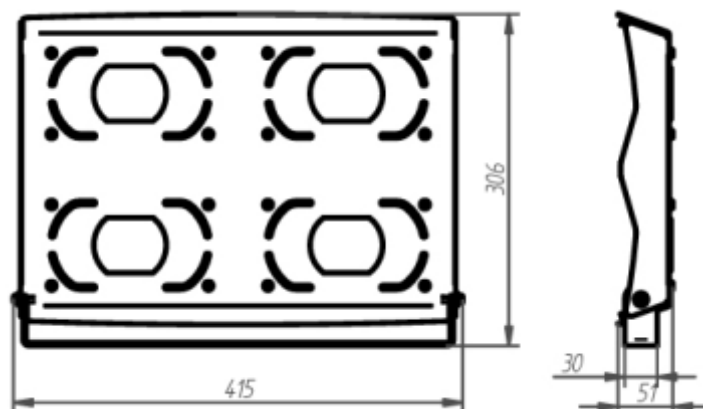
Reflector de LED de alto rendimiento lumínico y bajo consumo energético.

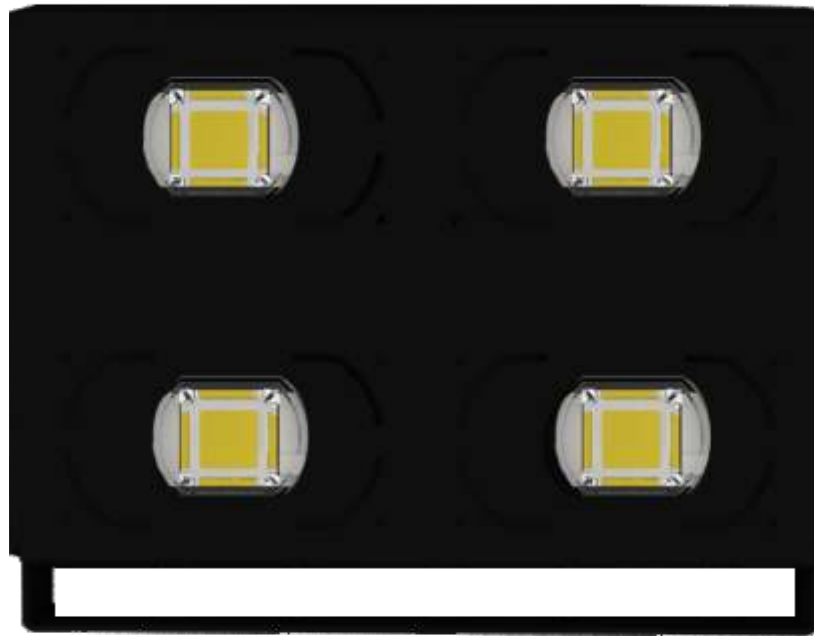
Cuerpo realizado en aluminio pintado con la mas alta calidad de pintura microtexturado. Opcional en colores blanco, negro o gris.

Ideal para reemplazo de luminarias convencionales de hasta 400W.

Usos: jardines, fachadas, talleres y aquellos tanto interiores como exteriores. Altura máxima de instalación recomendable: 14.00 mts

### 02 MEDIDAS DE LA LUMINARIA





03 IMAGEN DE APLICACIÓN



04 FOTOMETRÍA

