



HOJA DE DATOS

GENESIS 100W



CARACTERÍSTICAS ELÉCTRICAS DEL PRODUCTO

_Lumenes **_CCT**
10.000 lm 3.400k ó 5.000k

_Rango de tensión:
180-280 vca

_Frecuencia: **_CRI**
50-60 Hz >85

_Consumo: **_Eficacia:**
100W 100 lm/W

_Factor de Potencia:
Típico 0.96

_Vida Util:
>30.000 hrs

_Grado Protección:
IP65

_Corriente **_Temp. Trabajo**
0.44A -20°C + 80°C

_Dimerizable
Opcional

_THD
<10%

01 CARACTERÍSTICAS GENERALES

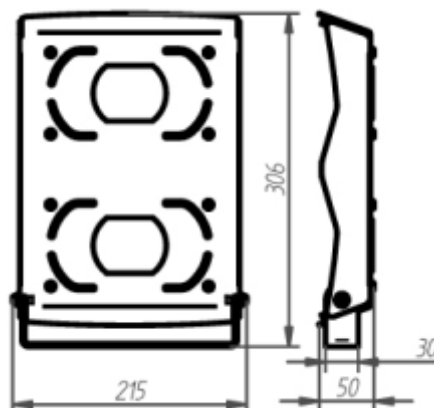
Reflector de LED de alto rendimiento lumínico y bajo consumo energético.

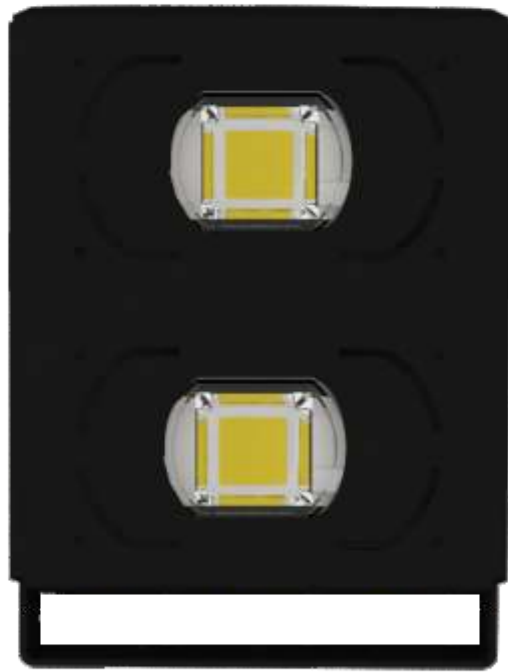
Cuerpo realizado en aluminio pintado con la mas alta calidad de pintura microtexturado. Opcional en colores blanco, negro o gris.

Ideal para reemplazo de luminarias convencionales de hasta 250W.

Usos: jardines, fachadas, talleres y aquellos tanto interiores como exteriores. Altura máxima de instalación recomendable: 8.00 mts

02 MEDIDAS DE LA LUMINARIA





03 IMAGEN DE APLICACIÓN



04 FOTOMETRÍA

